

Adaptador multipuerto USB-C 6 en 1 Dell DA305

Manual de Usuario

Modelo Reglamentario: DA305z / DA305u



Notas, Precauciones y Advertencias



NOTA: Una **NOTA** indica información muy importante el cual le ayudará a tener un mejor uso de su PC.



PRECAUCIÓN: Una **PRECAUCIÓN** indica un daño potencial al Hardware o la pérdida de datos y le indica cómo evitar el problema.



ADVERTENCIA: Una **ADVERTENCIA** indica la posibilidad de daños materiales, lesiones personales o la muerte.

©2022 Dell Inc. o sus Subsidiarias. Todos los Derechos Reservados. Dell, EMC y otras marcas comerciales son marcas comerciales de Dell Inc. o sus Subsidiarias. Otras marcas comerciales pueden ser marcas comerciales de sus respectivos propietarios.

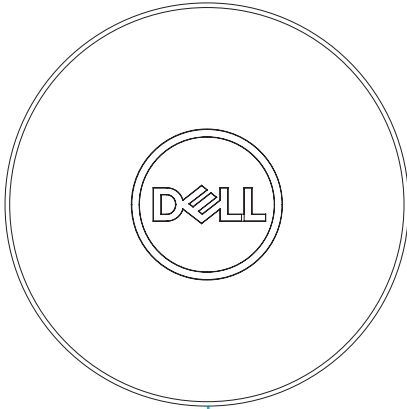
2022-02

Rev. A00

Contenidos

Qué hay en la Caja	4
Características	5
Vista Frontal.....	5
Vista Trasera	5
Uso de su Adaptador Multipuerto DA305	6
Solución de Problemas	11
Especificaciones	13
Información estatutaria	14
Garantía.....	14
Obtención de ayuda.....	15
Cómo ponerse en contacto con Dell.....	15

Qué hay en la Caja



1

1 Adaptador multipuerto USB-C 6 en 1 de Dell: DA305

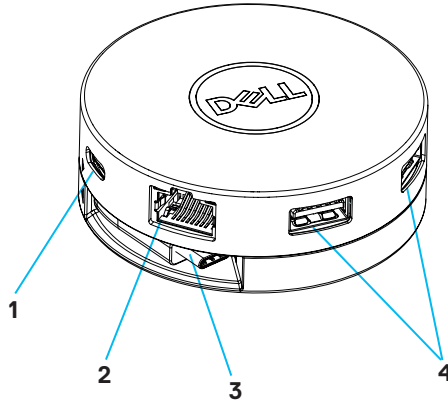


2

2 Documentos

Características

Vista Frontal



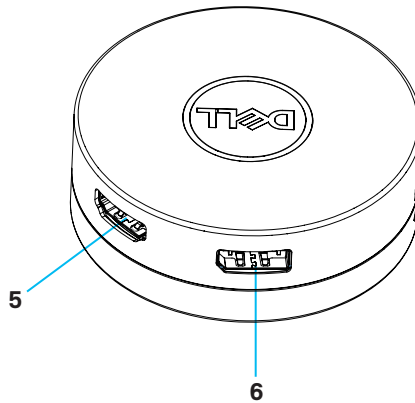
1 Puerto USB-C USB 3.2 Gen 2 (10 Gbps)

2 Puerto Ethernet

3 Cable USB-C

4 Puertos USB-A y USB 3.2 Gen 2 (10 Gbps)

Vista Trasera

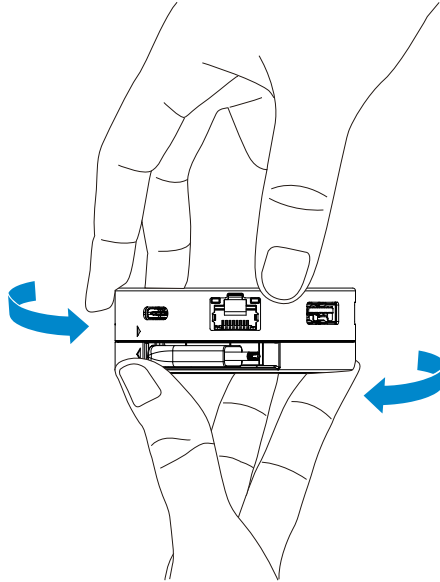


5 Puerto HDMI

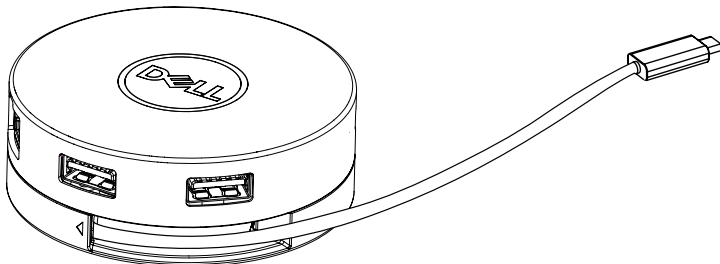
6 DisplayPort

Uso de su Adaptador Multipuerto DA305

1. Con las yemas de los dedos, sujete la Sección inferior del DA305.



2. Con el Cable USB-C hacia usted, gire la sección superior para liberar el Cable USB-C.

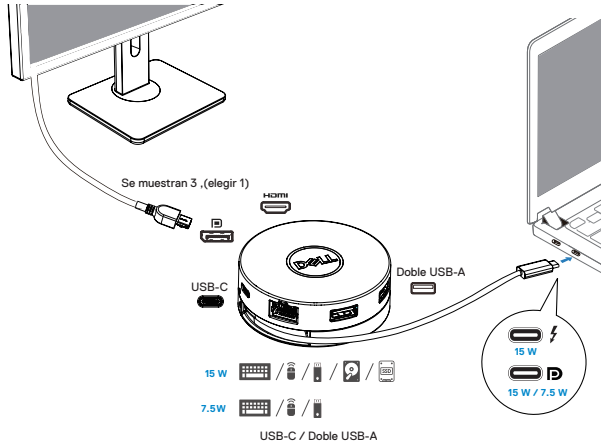


3. Conectar el Cable USB-C de su DA305 al Puerto Thunderbolt (15W) o al Puerto USB-C (DisplayPort Alt Mode, 15W o 7.5W) en su PC. La siguiente imagen muestra el DA305 conectado a varios periféricos sin un Fuente de Alimentación.



NOTA: DA305 únicamente puede admitir una Pantalla en un momento dado.

Sin Transferencia de Suministro de Energía

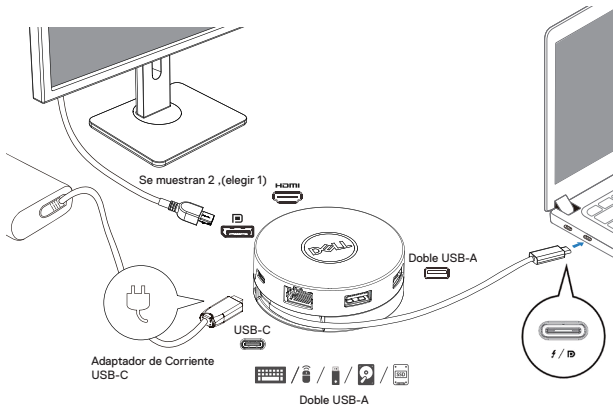


4. El DA305 admite la Transferencia de Suministro de Energía de hasta 90W cuando se conecta al Puerto Thunderbolt o USB-C (Display Port Alt Mode) de su PC. La Energía puede ser suministrada por el Adaptador de Corriente USB-C o el Monitor USB-C con capacidad de Suministro de Energía que admite la función de Carga. Las siguientes dos imágenes muestran un DA305 conectado a una Fuente de Alimentación externa mediante un Adaptador de Corriente USB-C o un Monitor USB-C.

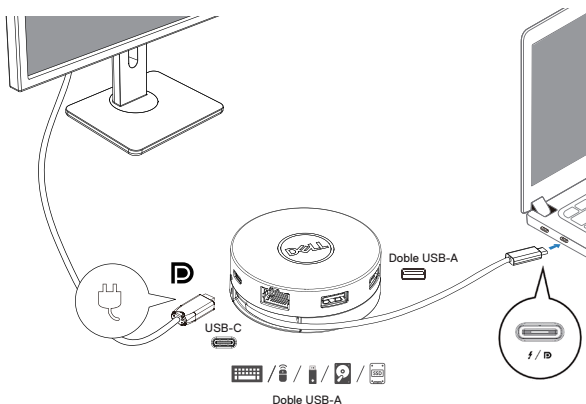


NOTA: DA305 únicamente puede admitir una Pantalla en un momento dado.

Con Transferencia de Suministro de Energía a través del Adaptador de Corriente USB-C



Con Transferencia de Suministro de Energía a través del Monitor USB-C




5. Los Puertos de Pantalla DA305 y el Puerto Ethernet admiten la Alimentación FRS (Fast Role Swap).

(a) Si el DA305 está conectado a una PC y un Adaptador de Corriente USB-C, y el usuario elige desconectar el Adaptador de Corriente USB-C del DA305, cambiará la Fuente de Alimentación del Adaptador de Corriente USB-C a la PC de forma inmediata sin afectar la funcionalidad de los puertos de Pantalla y el Puerto Ethernet.

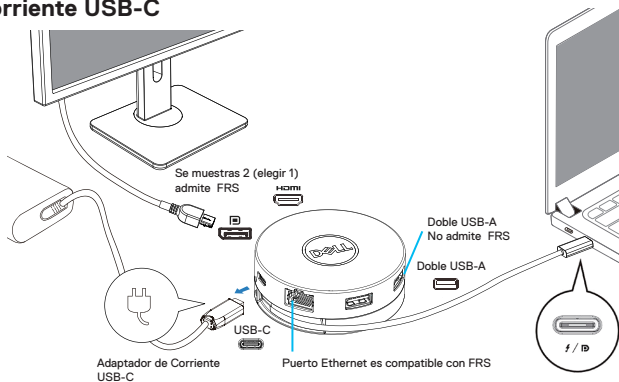
(b) Si DA305 está conectado a una PC y a un Monitor USB-C con Suministro de Energía, y el usuario elige desconectar el Monitor USB-C del DA305, cambiará la Fuente de Alimentación del Monitor USB-C a la PC de forma inmediata sin afectar la funcionalidad del Puerto Ethernet.

 **NOTA: Los Puertos Ethernet y Pantalla de DA305 admiten FRS (intercambio rápido de funciones). Los Puertos USB no admiten FRS.**

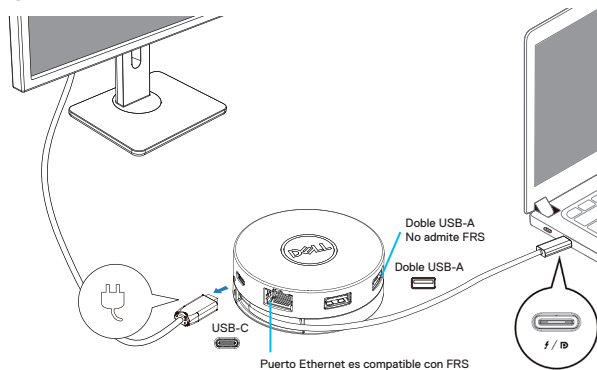
 **NOTA: FRS funciona en el DA305 solo si la PC está conectada a su soporte admite FRS.**

 **NOTA: El Enchufe USB-C debe conectarse a la PC con Certificación UL, IEC.**

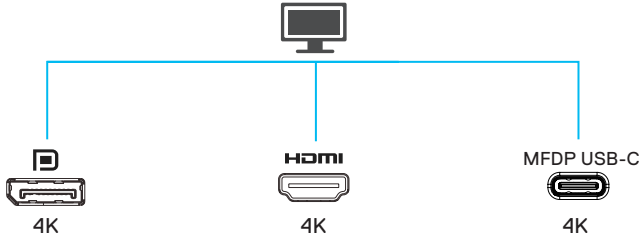
Con Transferencia de Suministro de Energía a través del Adaptador de Corriente USB-C



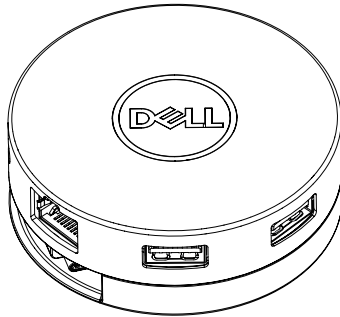
Con Transferencia de Suministro de Energía a través del Monitor USB-C



6. La Pantalla DA305



NOTA: El DA305 admite solo una Pantalla a la vez



USB-C



10 Gbps

Doble USB-A



10 Gbps



Puerto de Vídeo

Conectar una Pantalla Externa o un Proyector.



Puerto Ethernet

Conectar un Cable Ethernet (RJ45) desde un Enrutador o un Módem de Banda Ancha para acceder a la Red o Internet.




Puertos USB-A y USB-C

Conectar periféricos como teclados, ratones y dispositivos de almacenamiento externos.

Solución de Problemas

Problema	Soluciones Posibles
El DA305 no funciona con el Puerto USB-A de la PC	El DA305 solo es compatible con el puerto USB-C en la PC. Ej., Puerto Thunderbolt o el puerto USB-C (DisplayPort Alt Mode).
Varias Pantallas no están funcionando	El DA305 admite solo una salida de pantalla. Solo puede conectar una pantalla al puerto HDMI, DisplayPort, el puerto VGA o el puerto USB-C a la vez.
No se puede leer y escribir en una unidad SSD/HDD Externa y óptica (CD/DVD/Blu-ray) cuando se conecta al DA305	<ul style="list-style-type: none">• Algunos Dispositivos Externos SSD/HDD/ODD requieren una potencia superior a la que puede suministrar el DA310.• Cuando DA305 se conecta al puerto USB-C de 7,5 W de su PC y sin carga de transferencia de Suministro de Energía, se recomienda que conecte SSD/HDD/ODD externos a la PC directamente.• Cuando DA305 se conecta a un Puerto Thunderbolt o USB-C de 15 W de su PC y sin carga de transferencia de Suministro de Energía, se recomienda que conecte solo 1 unidad SSD/HDD/ODD externa a DA305. Se pueden conectar dispositivos adicionales a la PC directamente.• Cuando DA305 se conecta a su PC con transferencia de Carga de Suministro de Energía (Adaptador de Corriente USB-C o Monitor USB-C con capacidad de Suministro de Energía), se recomienda que conecte solo un SSD/HDD/ODD externo al DA305. Se pueden conectar dispositivos adicionales a la PC directamente.
Se muestra un Mensaje de Sobretensión cuando se conecta un periférico al DA305	<ul style="list-style-type: none">• El periférico conectado al DA305 necesita más Energía.• Desconectar otros periféricos conectados al DA305.• Para periféricos que requieren mayor potencia, es recomendado conectar el periférico a la PC directamente.
La Transferencia de Direcciones MAC, Wake-On-Lan y el Arranque PXE no funcionan en DA305.	El DA305 no admite transferencia de direcciones MAC, Wake-On-LAN ni arranque PXE.
La Resolución en el Monitor es inferior a 4K 60Hz cuando esté conectado al Puerto HDMI, DP de DA305	<ul style="list-style-type: none">• Verificar y estar seguro de que el Monitor sea capaz de admitir 4K 60Hz.• La Resolución 4K a 60 Hz es compatible con PC que admiten DisplayPort 1.3 o superior (HBR3) con un Monitor que es capaz de una Resolución 4K a 60 Hz. En las PC que admiten debajo de DisplayPort 1.3, la resolución máxima admitida es 4K a 30 Hz.
El Arranque PXE en Modo UEFI/Legacy no funciona	DA305 no es compatible con el arranque PXE.

Solución de Problemas

Problema	Soluciones Posibles												
Problemas de Rendimiento de Vídeo / Audio.	<ul style="list-style-type: none"> • Verificar y actualizar el BIOS de la PC, el controlador gráfico y el Controlador de Audio para obtener una versión más reciente. • Comprobar y actualizar el Firmware y y conduzca hasta la última versión. 												
No hay Vídeo en el Monitor conectado al DA305	<ul style="list-style-type: none"> • Verificar los Cables de Video y asegúrese de que estén conectados de manera correcta. • Desconectar el periférico del DA305, debe esperar 10 segundos y luego conecte el periférico. 												
El Vídeo del Monitor adjunto está distorsionado o pixelado	<ul style="list-style-type: none"> • Verificar los Cables de Video y asegúrese de que estén conectados de manera correcta. • Verificar y actualizar la Resolución de Video en Panel de Control> Todos los elementos del panel de control> Pantalla> Resolución de pantalla. 												
El Video del Monitor adjunto no se muestra en el Modo Extendido	<p>Cambie el Ajuste en Panel de Control> Todos los Elementos del panel de control> Pantalla> Resolución de pantalla. Cambie de Modo presionando la tecla de Windows  + P.</p>												
El DA305 no está cargando su PC o lo está cargando de manera lenta. Usted también puede ver un triángulo amarillo con un signo de exclamación en el icono de Estado de la Batería.	<ul style="list-style-type: none"> • El DA305 admite un paso de Suministro de Energía de un máx. de 90W. El requisito mínimo de energía para la carga depende de la Plataforma. • El DA305 reserva 15 W, por lo que su Sistema obtiene 15W menos de Energía de la Fuente de Alimentación. Es posible que observe un mensaje/icono de carga lenta debido a esto. • Es recomendable conectar el Adaptador de corriente a la PC directamente. Alternativamente, usted puede optar por conectar un Adaptador de corriente USB-C de mayor potencia al DA305. <table border="1" data-bbox="412 949 983 1161"> <thead> <tr> <th>DA305 con Alimentación USB-C conectada.</th> <th>Suministro de Energía a PC (transferencia a través de DA305)</th> </tr> </thead> <tbody> <tr> <td>130 vatios</td> <td>90 vatios</td> </tr> <tr> <td>90 vatios</td> <td>75 vatios</td> </tr> <tr> <td>65 vatios</td> <td>50 vatios</td> </tr> <tr> <td>45 vatios</td> <td>30 vatios</td> </tr> <tr> <td>< 45 vatios</td> <td>Sin carga de energía</td> </tr> </tbody> </table> <p><i>Su PC puede cargarse más lentamente o no cargarse dependiendo de los Requerimientos de Energía o la carga de su PC.</i></p>	DA305 con Alimentación USB-C conectada.	Suministro de Energía a PC (transferencia a través de DA305)	130 vatios	90 vatios	90 vatios	75 vatios	65 vatios	50 vatios	45 vatios	30 vatios	< 45 vatios	Sin carga de energía
DA305 con Alimentación USB-C conectada.	Suministro de Energía a PC (transferencia a través de DA305)												
130 vatios	90 vatios												
90 vatios	75 vatios												
65 vatios	50 vatios												
45 vatios	30 vatios												
< 45 vatios	Sin carga de energía												
Actualizar el BIOS de su Sistema y el Firmware DA305	<ul style="list-style-type: none"> • Se debe actualizar el BIOS, los gráficos y los controladores de su Sistema desde: https://www.dell.com/support/drivers • Actualizar su DA305 FW from: https://www.dell.com/support/drivers Need to connect the DA305 to your PC before update FW. 												
El Dell Display Manager (DDM) no funciona	<p>Comprobar/Actualizar el Controlador Gráfico/BIOS del Sistema e instalar la Aplicación de Monitor Dell Display Manager (DDM) https://www.dell.com/support/home/drivers/driversdetails/?driverid=6WGWY</p>												

Especificaciones

Entrada previa	USB-C
Puertos de Datos descendentes	<ul style="list-style-type: none"> • Dos puertos USB-A USB 3.2 Gen 2 (10Gbps) • Un puerto USB-C USB 3.2 Gen 2 (10Gbps) • Un Puerto Gigabit Ethernet RJ45
Soporta puertos de salida de video descendente y resolucionesupported	<p>Salida de video único desde uno de los Tres puertos:</p> <ul style="list-style-type: none"> • Un puerto DisplayPort 1.4 (3840 x 2160 máx.)/60 Hz • Un puerto HDMI 2.0 (3840 x 2160 máx.)/60 Hz • Un Puerto USB *MFDP(3840 x 2160 máx.)/30 Hz <p><i>*DisplayPort Multifunción (MFDP): Video DisplayPort integrado, Suministro de Energía y Conectividad de Datos USB 3.2 Gen 2 mediante de un Puerto USB-C.</i></p>



NOTA: La Resolución 4K a 60 Hz es compatible con PC que tienen DisplayPort 1.3 o superior con una Pantalla que es capaz de una Resolución 4K a 60 Hz. En PC que admiten DisplayPort 1.3, la resolución máxima admitida es 4K a 30 Hz.



NOTA: La diferencia entre DA305z y DA305u es solo del Fabricante.
 Fabricante de DA305z: BizLink (Kunshan) Co., Ltd.
 Fabricante de DA305u: Luxshare Precision Industry Co., Ltd.



NOTA: El DA305 es compatible con versiones anteriores con Dispositivos USB 3.1/USB 3.0 Gen 1 y Gen 2, y USB2.0/USB 1.1.



NOTA: Alimentación de los Puertos USB descendentes del DA305.

Fuente de Energía DA305	PC (Sin Transferencia de Suministro de Energía)		Adaptador de Corriente USB-C o Monitor USB-C (con Suministro de Energía)
	7.5W PC	15W PC	
Potencia total de los puertos USB descendentes del DA305 (Modo Gang USB)	3 Vatios	9 Vatios	9 Vatios
Recomendación de conexión de puertos USB descendentes DA305.	Solo teclados/Ratones/ Unidad flash USB	Teclados/Ratones/ Unidad flash USB + un Disco Duro Externo/SSD/ ODD	Teclados/Ratones/ Unidad flash USB + un Disco Duro Externo/ SSD/ODD

Requisitos del Sistema Recomendados Sistema Operativo Compatible	<ul style="list-style-type: none"> • Windows 10/11 64 bits • Mac OS 10.11.6 y por encima • Chrome OS 70.0.3538 y por encima • Ubuntu 15.10 y por encima • RHEL 8 y por encima
---	--

Operating temperature	Producto que funciona a una temperatura ambiente máxima de 35°C.
------------------------------	---

Información estatutaria

Garantía

Garantía limitada y políticas de devolución

Los productos de la marca Dell tienen una garantía de hardware limitada de 3 años. Si se compra junto con un sistema Dell, seguirá la garantía del sistema.

Para clientes de EE. UU .:

Esta compra y su uso de este producto están sujetos al acuerdo de usuario final de Dell, que puede encontrar en Dell.com/terms. Este documento contiene una cláusula de arbitraje vinculante.

Para clientes europeos, de Medio Oriente y África:

Los productos de la marca Dell que se venden y usan están sujetos a los derechos legales nacionales aplicables del consumidor, los términos de cualquier acuerdo de venta minorista que haya celebrado (que se aplicará entre usted y el minorista) y los términos del contrato del usuario final de Dell.

Dell también puede proporcionar una garantía de hardware adicional: para obtener los detalles completos del contrato de usuario final de Dell y los términos de garantía visite Dell.com, seleccione su país de la lista en la parte inferior de la página "inicio" y haga clic en " enlace de términos y condiciones para los términos del usuario final o el enlace de "soporte" para los términos de la garantía.

Para clientes que no sean de EE. UU .:

Los productos de la marca Dell que se venden y usan están sujetos a los derechos legales aplicables del consumidor nacional, los términos de cualquier acuerdo de venta minorista que haya celebrado (que se aplicará entre usted y el minorista) y los términos de la garantía de Dell. Dell también puede proporcionar una garantía de hardware adicional.

Puede encontrar todos los detalles de los términos de la garantía de Dell yendo a Dell.com, seleccionando su país de la lista en la parte inferior de la página "inicio" y luego haciendo clic en el enlace "términos y condiciones" o en el enlace "soporte" para la Términos de garantía.

Obtención de ayuda

Cómo ponerse en contacto con Dell



NOTA: Si no tiene una conexión a Internet activa, puede encontrar información de contacto en su factura de compra, en su albarán de entrega, en su recibo o en el catálogo de productos Dell.

Dell proporciona varias opciones de servicio y asistencia en línea y por teléfono. La disponibilidad varía según el país y el producto yes posible que algunos de los servicios no estén disponibles en su área. Si desea ponerse en contacto con Dell para tratar cuestiones relacionadas con las ventas, el soporte técnico o el servicio al cliente, realice lo siguiente:

Pasos

1. Vaya a www.dell.com/support.
2. Seleccione la categoría de soporte.
3. Seleccione su país o región en la lista desplegable Elija un país o región que aparece al final de la página.
4. Seleccione el enlace de servicio o asistencia apropiado en función de sus necesidades.