



Batería de respaldo.

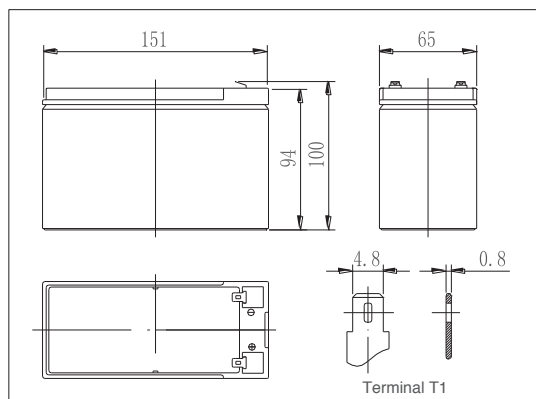


Meses de sustitución inmediata.

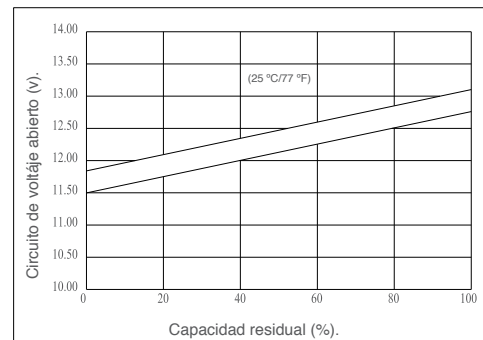


Nº de Parte: BAT-1-007

## Dimensiones:



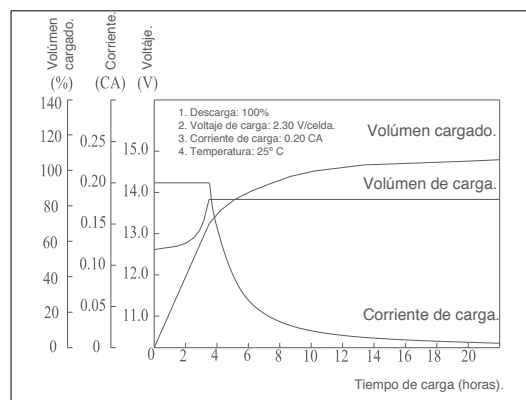
## Relación de tensión del circuito abierto y la capacidad residual (25 °C).



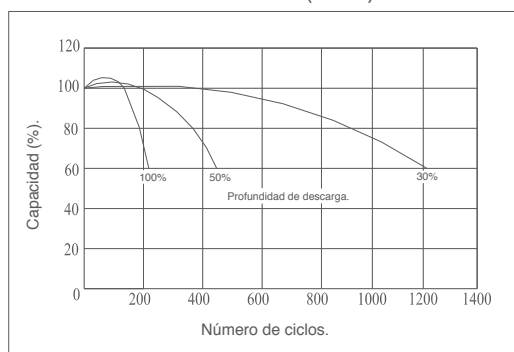
## Especificaciones:

Voltaje nominal.		12 Vcc
Capacidad (20HR, 25°C).		9 Ah
Dimensiones.	Longitud.	151mm
	Ancho.	65mm
	Alto.	94mm
	Altura total.	100mm
Peso aproximado.		2.30kg
Resistencia interna (completamente cargada, 25°C).		Aproximado 24mΩ
Capacidad afectada por la temperatura (20HR).	40°C	102%
	25°C	100%
	0°C	85%
	-15°C	65%
Auto descarga (25°C).	3 meses.	Capacidad restante: 91%
	6 meses.	Capacidad restante: 82%
	12 meses.	Capacidad restante: 65%
Temperatura nominal de funcionamiento.		25°C±3°C
Rango de temperatura de funcionamiento.		-15°C~50°C
Voltaje de flotación en carga (25°C).		13.60 a 13.80Vcc
Tensión de carga cíclica (25°C).		14.50 a 14.90Vcc
Corriente máxima de carga.		2.25A
Material.		Cobre.
Corriente máxima de descarga.		112.5A(5s)

## Características de carga (25 °C).



## Ciclo de vida (25°C).



- Tecnología de fibra de vidrio absorbente.
- Reconocido por UL & CE.

## Características de descarga a corriente constante (A, 25°C).

Corte de voltaje.	5 min	10 min	15 min	30 min	60 min	3 h	5 h	10 h	20 h
9.60V	28.5	18.1	14.3	8.25	4.88	1.90	1.29	0.72	0.38
10.2V	27.1	17.1	13.7	7.92	4.68	1.88	1.28	0.71	0.38
10.8V	25.5	16.1	13.0	7.52	4.45	1.84	1.25	0.69	0.38

## Características de descarga a energía constante (Watt, 25°C).

Corte de voltaje.	5 min	10 min	15 min	30 min	60 min	3 h	5 h	10 h	20 h
9.60V	318	203	162	94.5	56.5	22.6	15.5	8.64	4.57
10.2V	302	193	156	90.8	54.2	22.3	15.2	8.52	4.53
10.8V	284	181	148	86.2	51.5	21.8	14.9	8.28	4.50