

DH-HAC-HDW1209TLQ(-A)-LED

Cámara de globo ocular HDCVI a todo color de 2MP



Resumen del sistema

La serie Lite es una excelente opción para los consumidores que buscan productos de monitoreo de alta calidad a un precio razonable. Su bajo costo y alto rendimiento lo hacen ideal para áreas residenciales y soluciones para PYMES. Esta serie está equipada con una amplia gama de tecnologías, como full-color y starlight, brindando diversas soluciones para diferentes escenarios.

Funciones

A todo color

Con su algoritmo de procesamiento de imágenes avanzado y su capacidad para absorber grandes cantidades de luz, la cámara proporciona un monitoreo de color las 24 horas del día, los 7 días de la semana que recopila información clara y muy detallada, lo que aumenta significativamente la confiabilidad de las imágenes humanas y de vehículos que se recopilan como evidencia para el análisis inteligente.

Audio con calidad de transmisión

La cámara HDCVI admite la transmisión de señales de audio a través de cables coaxiales. Adopta una tecnología única de transmisión y procesamiento de audio que restaura la fuente de audio y elimina el ruido, lo que garantiza la calidad y confiabilidad de la información de audio que se recopila. Esto se vuelve importante para las aplicaciones de videovigilancia que utilizan información de audio como un tipo de evidencia complementaria.

Súper Adaptado

Con su algoritmo inteligente, la cámara ajusta automáticamente sus parámetros para brindar un rendimiento óptimo e imágenes vívidas.

3DNR avanzado

La tecnología avanzada 3DNR de Dahua reduce el ruido de la imagen con poco o ningún impacto en la nitidez de la imagen, especialmente en condiciones de poca luz. Detecta el ruido y compara los cuadros secuenciales para reducir el ruido de manera efectiva. También hace un uso eficiente del ancho de banda, ahorrando espacio de almacenamiento.

Iluminación de luz cálida inteligente

En entornos oscuros, la cámara produce imágenes vívidas en colores intensos a través de sus cálidas luces LED. Con su configuración de modo de luz inteligente, ajusta automáticamente su tiempo de exposición y sensibilidad a la luz para evitar la sobreexposición de objetos en el centro de la imagen.

* Los parámetros y hojas de datos a continuación solo se pueden aplicar a la serie 1209-S2.

- máx. 30 fps@1080p.
- Imágenes en color 24/7.
- Distancia de iluminación de 20 m.
- Súper Adaptado.
- MIC incorporado (-A).
- El globo ocular de instalación rápida ahorra tiempo de instalación.
- Lente fija de 3,6 mm (2,8 mm opcional).
- CVI/CVBS/AHD/TVI conmutable.
- IP67, 12 V CC.



Protección (IP67, Amplio Voltaje)

IP67: la cámara superó una serie de rigurosas pruebas de polvo e inmersión. Su carcasa es a prueba de polvo e impermeable, y puede funcionar normalmente mientras se sumerge en agua a 1 m de profundidad durante un máximo de 30 minutos. Amplio voltaje: la cámara tiene una tolerancia de voltaje de entrada de $\pm 30\%$ (para algunas fuentes de alimentación) y un amplio rango de voltaje, lo que la hace adecuada para una variedad de escenarios al aire libre.

4 señales sobre 1 cable coaxial

La tecnología HDCVI admite 4 señales (video, audio*, datos y alimentación) que se transmiten simultáneamente a través de un cable coaxial. La transmisión de datos bidireccional permite que la cámara HDCVI interactúe con el XVR para realizar diversas acciones, como enviar señales de control y activar alarmas. La tecnología HDCVI también es compatible con PoC, lo que hace que la cámara sea fácil y rápida de instalar.

* La entrada de audio está disponible para determinados modelos de cámara HDCVI.

Especificación técnica

Cámara

píxel	2 megapíxeles
Sensor de imagen	CMOS de 2 megapíxeles
máx. Resolución	1920 (H) × 1080 (V)
Sistema de escaneo	Progresivo
Velocidad de obturación electrónica	PAL: 1/25 s–1/100000 s NTSC: 1/30 s–1/100000 s
mín. Iluminación	0,005 lux a F1,6 (color) 0 lux (iluminador encendido)
Relación señal/ruido	> 65dB
Distancia de iluminación	20 m (65,62 pies)
Control de encendido/apagado del iluminador	Manual de auto
Número de iluminador	1 (luz cálida)
Rango de giro/inclinación/rotación	Panorámica: 0°–360° Inclinación: 0°–78° Rotación: 0°–360°

Lente

Tipo de lente	Focal fijo				
Montura del lente	M12				
Longitud focal	2,8 mm; 3,6mm				
máx. Abertura	F1.6				
Campo de visión	2,8 mm: alto: 108°; V: 58°; profundidad: 127° 3,6 mm: alto: 84°; V: 43°; D: 102°				
control de iris	Fijado				
Distancia de enfoque cercana	2,8 mm: 0,7 m (2,30 pies) 3,6 mm: 1,3 m (4,27 pies)				
DORI Distancia	Lente	Detectar	Observar	Reconocer	Identificar
	2,8mm	42,2 metros (138,45 pies)	16,9 metros (55,45 pies)	8,4 metros (27,56 pies)	4,2 metros (13,78 pies)
	3,6mm	59,0 metros (193,57 pies)	23,6 metros (77,43 pies)	11,8 metros (38,71 pies)	5,9 metros (19,36 pies)

Video

Velocidad de fotogramas de video	CVI: PAL: 1080p a 25 fps; NTSC: 1080p a 30 fps AHD: PAL: 1080p a 25 fps; NTSC: 1080p a 30 fps TVI: PAL: 1080p a 25 fps; NTSC: 1080p a 30 fps CVBS: PAL: 960H; NTSC: 960H
Resolución	1080P (1920 × 1080); 960H (960 × 576/960 × 480)
Día/Noche	Color
CLB	CLB; CLH; DWDR;
WDR	DWDR
Balance de blancos	Automático; Balance de blancos de área
Ganar control	Auto
Reducción de ruido	NR 3D
Modo de iluminación	Luz inteligente
Espejo	Sí

Enmascaramiento de privacidad	Off/On (8 áreas, rectángulo)
-------------------------------	------------------------------

Certificación

Certificaciones	CE-LVD: EN 62368-1; CE-CEM: EN 55032; EN 55035 FCC: 47 CFR FCC Parte 15, Subparte B
-----------------	---

Puerto

Salida de vídeo	Opciones de salida de video de CVI/TVI/AHD/CVBS por un puerto BNC
Entrada de audio	MIC incorporado de un canal (-A)

Poder

Fuente de alimentación	12 V CC ± 30 %
El consumo de energía	Máx. 3.3 W (12 V CC, LED encendido)

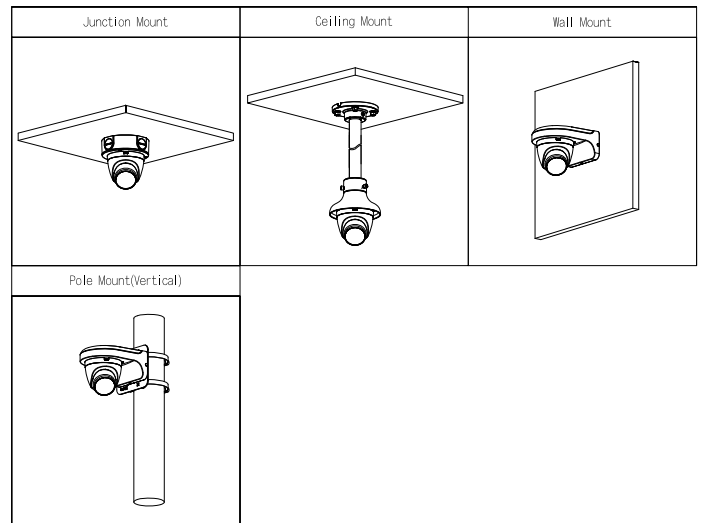
Ambiente

Temperatura de funcionamiento	-40 °C a +60 °C (-40 °F a +140 °F)
Humedad de funcionamiento	<95 % (HR), sin condensación
Temperatura de almacenamiento	-40 °C a +60 °C (-40 °F a +140 °F)
Proteccion	IP67

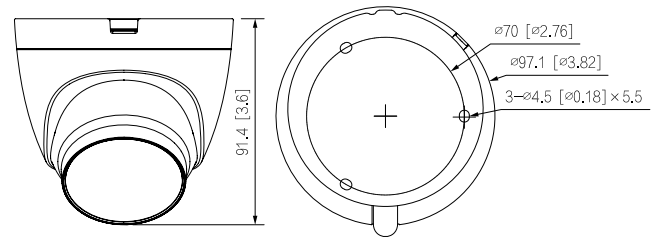
Estructura

Material de la carcasa	Cúpula (metal + plástico) + caja de plástico
Dimensiones del producto	Φ97,1 mm × 91,4 mm (Φ3,82" × 3,60")
Dimensiones del embalaje	121 mm × 118 mm × 109 mm (4,76" × 4,65" × 4,29")
Peso neto	0,22 kg (0,49 libras)
Peso bruto	0,29 kg (0,64 libras)
Instalación	Montaje en pared; montaje en techo; montaje en poste vertical

Información sobre pedidos		
Escribe	Número de parte	Descripción
Cámara de 2MP	DH-HAC-HD-W1209TLQP-LED	Cámara de globo ocular HDCVI a todo color de 2MP, PAL
	DH-HAC-HD-W1209TLQN-LED	Cámara de globo ocular HDCVI a todo color de 2MP, NTSC
	DH-HAC-HD-W1209TLQP-A-LED	Cámara de globo ocular HDCVI a todo color de 2MP, PAL
	DH-HAC-HD-W1209TLQN-A-LED	Cámara de globo ocular HDCVI a todo color de 2MP, NTSC
Accesorios (Opcional)	PFA13G	Caja de conexiones
	PFA130-E	Caja de conexiones a prueba de agua
	PFB205W-E	Soporte para montaje en pared
	PFA109	Adaptador de montaje
	PFB220C	Soporte de montaje en techo
	PFA152-E	Soporte de montaje en poste
	PFM800-E	Balun HDCVI pasivo de 1 canal
	PFM321D	Adaptador de corriente 12V 1A
	PFM904	Probador de montaje integrado



Dimensiones (mm [pulgadas])



Accesorios

Opcional:



PFA13G
Unión
Caja



PFA130-E
Impermeable
Caja de conexiones



PFB205W-E
Montaje en pared
Soporte



PFA109
Adaptador de montaje



PFB220C
Montaje en techo
Soporte



PFA152-E
Montaje en poste
Soporte



PFM800-E
1 canal pasivo
Balún HDCVI



PFM321D
12V 1A Potencia
Adaptador



PFM904
Montaje integrado
Ensayador