

DH-HAC-ME1239H-A-PV

Cámara ocular HDCVI de disuasión activa con iluminadores duales inteligentes de 2MP



* Los parámetros y las hojas de datos a continuación solo se pueden aplicar a la serie 1239-S2. La función de alarma de voz inteligente que se puede usar con la IA programada de AI XVR solo está disponible para la cámara TIOC 2.0.

- Disuasión activa con luz azul roja, sirena e interfaz de salida de alarma.
- máx. 30 fps@1080p.
- WDR real de 130 dB, 3D NR.
- Iluminadores duales inteligentes.
- Distancia de iluminación de 40 m.
- Súper Adapt, MIC incorporado.
- Lente fija de 3,6 mm (2,8 mm opcional).
- CVI/CVBS/AHD/TVI conmutable.
- IP67, 12 V CC.



Resumen del sistema

La serie Active Deterrence ofrece un sistema multidimensional que vincula videos de vigilancia con alarmas, avisos de audio y varios tipos de información para ayudar a verificar los riesgos potenciales. Las cámaras de esta serie advierten activamente a los intrusos con luz y sonido, mientras lo mantienen actualizado de los eventos en tiempo real a través de la alarma por coaxial y su vista en vivo.

Funciones

Iluminadores duales inteligentes

Con su mecanismo inteligente de iluminación dual, la cámara enciende automáticamente la luz blanca cuando la función Protección perimetral/SMD Plus de AI XVR detecta un objetivo en el área reglamentaria para capturar imágenes nítidas y vívidas. Cuando el objetivo abandona el área de la regla, la cámara cambia automáticamente de la luz blanca al iluminador IR para reducir significativamente la contaminación lumínica.

disuasión activa

Diseñada con tecnología de disuasión activa, la cámara enciende una sirena y una luz roja y azul que parpadea en intervalos para disuadir y advertir a los intrusos. La sirena tiene configuraciones personalizables.

Amplio rango dinámico

Con su tecnología avanzada de amplio rango dinámico (WDR), la cámara captura imágenes muy detalladas y produce grabaciones de alta definición en condiciones de iluminación de alto contraste y en escenas con luz de fondo o sombras.

Audio con calidad de transmisión

La cámara HDCVI admite la transmisión de señales de audio a través de cables coaxiales. Adopta una tecnología única de transmisión y procesamiento de audio que restaura la fuente de audio y elimina el ruido, lo que garantiza la calidad y confiabilidad de la información de audio que se recopila. Esto se vuelve importante para las aplicaciones de videovigilancia que utilizan información de audio como un tipo de evidencia complementaria.

3DNR avanzado

La tecnología avanzada 3DNR de Dahua reduce el ruido de la imagen con poco o ningún impacto en la nitidez de la imagen, especialmente en condiciones de poca luz. Detecta el ruido y compara los cuadros secuenciales para reducir el ruido de manera efectiva. También hace un uso eficiente del ancho de banda, ahorrando espacio de almacenamiento.

Súper Adaptado

Con su algoritmo inteligente, la cámara ajusta automáticamente sus parámetros para brindar un rendimiento óptimo e imágenes vívidas.

Proteccion

IP67: la cámara superó una serie de rigurosas pruebas de polvo e inmersión. Su carcasa es a prueba de polvo e impermeable, y puede funcionar normalmente mientras se sumerge en agua a 1 m de profundidad durante un máximo de 30 minutos. Amplio voltaje: la cámara tiene una tolerancia de voltaje de entrada de $\pm 30\%$ (para algunas fuentes de alimentación) y un amplio rango de voltaje, lo que la hace adecuada para una variedad de escenarios al aire libre.

Especificación técnica

Cámara

píxel	2 megapíxeles
Sensor de imagen	CMOS de 2 megapíxeles
máx. Resolución	1920 (H) × 1080 (V)
Sistema de escaneo	Progresivo
Velocidad de obturación electrónica	PAL: 1/25 s–1/100 000 s NTSC: 1/30 s–1/100 000 s
mín. Iluminación	0,001 lux a F1,6 (color, 30 IRE) 0,0001 lux a F1,6 (B/N, 30 IRE) 0 lux (iluminador encendido)
Relación señal/ruido	> 65dB
Distancia de iluminación	IR: 40 m (131,23 pies) Luz cálida: 40 m (131,23 pies)
Control de encendido/apagado del iluminador	Manual de auto
Número de iluminador	2 (luz infrarroja) 2 (luz cálida)
Rango de giro/inclinación/rotación	Panorámica: 0°–360° Inclinación: 0°–78° Rotación: 0°–360°

Lente

Tipo de lente	Focal fijo
Montura del lente	M12
Longitud focal	2,8mm
	3,6mm
máx. Abertura	F1.6
Campo de visión	2,8 mm: alto: 108°; V: 58°; profundidad: 127° 3,6 mm: alto: 86°; V: 46°; D: 101°
control de iris	Reparado
Distancia de enfoque cercana	2,8 mm: 0,7 m (2,29 pies) 3,6 mm: 1,1 m (3,61 pies)

DORI Distancia	Lente	Detectar	Observar	Reconocer	Identificar
	2,8mm	42,2 metros (138,45 pies)	16,9 metros (55,45 pies)	8,4 metros (27,56 pies)	4,2 metros (13,78 pies)
	3,6mm	53,7 metros (176,18 pies)	21,5 metros (70,54 pies)	10,7 metros (35,10 pies)	5,4 metros (17,72 pies)

Video

Velocidad de fotogramas de video	CVI: PAL: 1080p a 25 fps; NTSC: 1080p a 30 fps; AHD: PAL: 1080p a 25 fps; NTSC: 1080p a 30 fps; TVI: PAL: 1080p a 25 fps; NTSC: 1080p a 30 fps; CVBS: PAL: 960 × 576H; NTSC: 960 × 480H
Resolución	1080p (1920 × 1080); 960H (960 × 576/960 × 480)
Día/Noche	Automático (ICR)/Color/B/N
CLB	CLB; CLH; WDR
WDR	130dB

Balance de blancos	Auto; Balance de blancos de área
Ganar control	Manual de auto
Reducción de ruido	NR 3D
Iluminación inteligente	Sí
Espejo	Apagado en
Enmascaramiento de privacidad	Off/On (8 áreas, rectángulo)
Iluminador	IR&WL inteligente; Modo WL; Modo IR

disuasión activa

Advertencia de sonido	Audio1: alarma Audio2: No estacionar aquí Audio3: Terreno privado sin entrada. Audio4: Zona de advertencia mantener apagada Audio5: Bienvenido Volumen: alto/medio/bajo; duración: 5 s–60 s; 110dB
Advertencia de luz roja/azul	Flash: 5 s–60 s; frecuencia: alta/media/baja

Certificación

Certificaciones	CE (EN55032: 2015, EN61000-3-2: 2014, EN61000-3-3: 2013, EN55024: 2010+A1: 2015, EN55035: 2017, EN50130-4: 2011+A1:2014, EN62368-1:2014+ A11: 2017) FCC (CFR 47 FCC Parte 15 subparte B, ANSI C63.4-2014) UL (UL62368-1+CAN/CSA C22.2 No.62368-1-14)
-----------------	--

Puerto

Salida de vídeo	Opciones de salida de video de CVI/TVI/AHD/CVBS por un puerto BNC
Entrada de audio	MIC incorporado de un canal (-A)

Energía

Fuente de alimentación	12 V CC ± 30 % (se recomienda utilizar un adaptador de corriente para suministrar energía a una cámara)
El consumo de energía	Máx. 7,6 W (12 V CC, IR activado)

Medioambiente

Temperatura de funcionamiento	– 40 °C a +60 °C (–40 °F a +140 °F)
Humedad de funcionamiento	<95 % (HR), sin condensación
Temperatura de almacenamiento	– 40 °C a +60 °C (–40 °F a +140 °F)
Proteccion	IP67

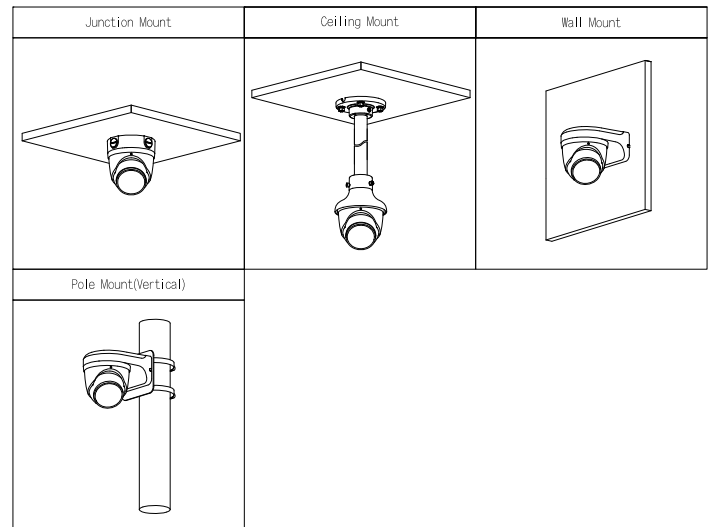
Estructura

Material de la carcasa	Metal
Dimensiones del producto	Φ122,0 mm × 110,9 mm (4,80" × Φ4,37")
Dimensiones del embalaje	165 mm × 165 mm × 138 mm (6,50" × 6,50" × 5,43")
Peso neto	0,69 kg
Peso bruto	0,95 kg
Instalación	Montaje en pared; montaje en techo; montaje en poste vertical

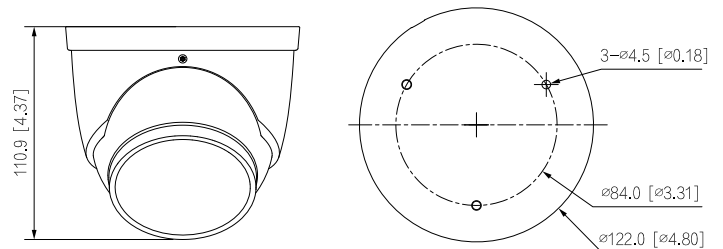
Serie de disuasión activa | DH-HAC-ME1239H-A-PV

Información sobre pedidos

Tipo	Modelo	Descripción
Cámara de 2MP	DH-HAC-HDW1239THP-A-PV	Cámara tipo globo ocular inteligente de 2 MP con dos iluminadores, PAL
	DH-HAC-HDW1239THN-A-PV	Cámara tipo globo ocular inteligente de 2 MP con dos iluminadores, NTSC
Accesorios (Opcional)	PFA130-E	Montaje de unión
	PFB203W	Montaje en pared (para usar solo o con PFA152-E)
	PFA152-E	Soporte de montaje en poste (para usar con PFB203W)
	PFM321D	Adaptador de corriente 12V 1A
	PFM904	Probador de montaje integrado
	PFM800-4K	Balun de video pasivo de 1 canal
	ARA16	sirena de interior
	ARA11	sirena exterior



Dimensiones (mm [pulgadas])



Accesorios

Opcional:



PFA130-E
Montaje de unión



PFB203W
Montaje en pared (para usar solo o con PFA152-E)



PFA152-E
Soporte de montaje en poste (Para usar con PFB203W)



PFM321D
Adaptador de corriente 12V 1A



PFM904
Probador de montaje integrado



PFM800-4K
Video pasivo de 1 canal Balún



ARA16
sirena de interior



ARA11
sirena exterior